

Datenblatt
4029401

Aufbauleuchte Moon 255mm 3-CCT

Unsere 12 W **Moon** ist in einem zeitloses Design in runder Ausführung konzipiert worden. Sie besitzt eine blendfreie Ausleuchtung, ohne dass sich eine Schattenbildung abzeichnet, selbst die seitlichen Abdeckungen strahlen mit.



Unsere Deckenleuchte findet ihren Einsatzbereich an den unterschiedlichsten Orten. Vorwiegend wird Sie aber bedingt durch den IP44 am Haus oder unter dem Dach einsetzen, wie zum Beispiel als Hauseingangsbeleuchtung. Zusätzlich verfügt die Moon über IK05 Stoßfestigkeit.



Durch Ihr einfache Dreh-Montage braucht die Befestigung nur ein geringen Zeitaufwand, somit ist unsere Moon auch sehr gut als Projektleuchte geeignet.



Dimmbar: nein

Für Verbraucher bieten wir, die Sigor Licht GmbH, 2 Jahre Garantie auf die Funktion.


1.310 lm	Nutzlichtstrom
12,00 Watt	Leistungsaufnahme
3000-5700 K	Farbtemperatur
Ra>80	Farbwiedergabe
6 sdcm	Farbkonsistenz
120°	Halbwertswinkel

weiss	Gehäusefarbe
IP44	Schutzart
-10° - 45°C	Umgebungstemperatur

230 V-	Leistungsfaktor
50/60 Hz	Betriebsspannung DC
140 mA	Betriebsfrequenz
12 kWh/1000h	Nennstrom
1 s	Energieverbrauch
	Anlaufzeit zum Erreichen von 60% des vollen Lichtstroms
1 s	Zündzeit


Ø 50.000 h	Nennlebensdauer
L80B10	Restlichtstrom
0.7	Lampenlichtstromerhalt am Ende der Nennlebensdauer






Sigor
4029401

A	▶
B	▶
C	▶
D	▶
E	▶
F	▶
G	▶



12
kWh/1000h

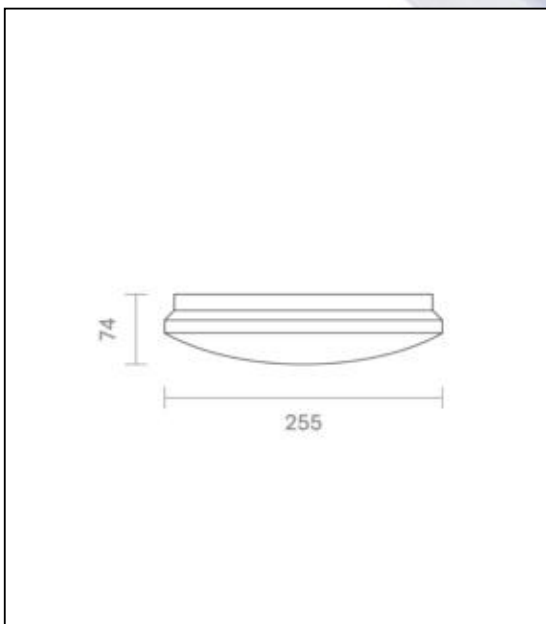


2019/2015



4029401

Aufbauleuchte Moon 255mm 3-CCT



Stand: 30.08.2024

Seite: 2

Sigor Licht GmbH • Eichenhofer Weg 81 • 42279 Wuppertal
Telefon 0 23 39 - 12 61 - 0 • Telefax 0 23 39 - 12 61 61
info@sigor.de • www.sigor.de

Handelsregister HRB 19472
USt-IdNr.: DE 814574569
WEEE-Reg.-Nr.: DE 45242363

Geschäftsführer:
Michael Perterer
Robin Scheffel

