

Datenblatt
4029501

Aufbauleuchte Moon 330mm 3-CCT

Our 18 W **Moon** has been conceived in a timeless round design. It provides glare-free illumination without creating shadows, and even the side covers also emit light.

Our ceiling light can be used in a wide variety of locations. However, due to its IP44 rating, it is primarily used around the house or under the roof, for example as entrance lighting. In addition, the Moon has IK05 impact resistance.

Thanks to its simple swivel mounting, it only takes a short time to install, making our Moon very suitable as a project light.

We, Sigor Licht GmbH, offer consumers a 2-year guarantee on the function.


[Further information and guarantee conditions can be found here.](#)



Dimmbar: nein

1.900 lm	Nutzlichtstrom
18,00 Watt	Leistungsaufnahme
3000-5700 K	Farbtemperatur
Ra>80	Farbwiedergabe
6 sdcM	Farbkonsistenz
120°	Halbwertswinkel
weiss	Gehäusefarbe
IP44	Schutzart
-10° - 45°C	Umgebungstemperatur
	Leistungsfaktor
230 V-	Betriebsspannung DC
50/60 Hz	Betriebsfrequenz
215 mA	Nennstrom
18 kWh/1000h	Energieverbrauch
1 s	Anlaufzeit zum Erreichen von 60% des vollen Lichtstroms
1 s	Zündzeit
Ø 50.000 h	Nennlebensdauer
L80B10	Restlichtstrom
0.7	Lampenlichtstromerhalt am Ende der Nennlebensdauer





Sigor
4029501

A

B

C

D


E

F

G

F

18
kWh/1000h

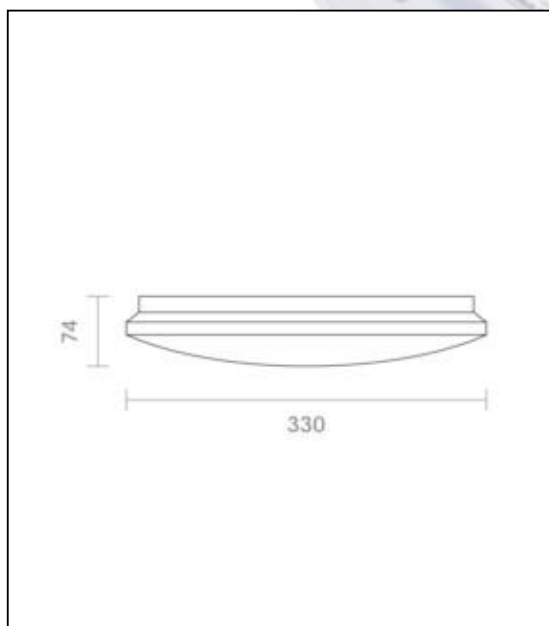


2019/2015



4029501

Aufbauleuchte Moon 330mm 3-CCT



Stand: 30.08.2024

Seite: 2

Sigor Licht GmbH • Eichenhofer Weg 81 • 42279 Wuppertal
Telefon 0 23 39 - 12 61 - 0 • Telefax 0 23 39 - 12 61 61
info@sigor.de • www.sigor.de

Handelsregister HRB 19472
USt-IdNr.: DE 814574569
WEEE-Reg.-Nr.: DE 45242363

Geschäftsführer:
Michael Perterer
Robin Scheffel

