

Datenblatt
4811201

Nivo Einbauleuchte schwenkbar 111mm 50° schwarz

Eine neue Form der Beleuchtung: Die Leuchtenserie Nivo® ermöglicht eine homogene Ausleuchtung von hoher Präzision mit klar definiertem Abstrahlwinkel und einem sanft auslaufenden Lichtkegel. Das Geheimnis dahinter: eine innovative High-Tech-Hybrid-Linse – Herz und Kopf der Leuchtenserie. Sie basiert auf einem innovativen optischen Prinzip, das die physikalischen Effekte von Brechung und Reflexion optimal miteinander kombiniert. Präzise berechnete Mikrofacetten lenken die Lichtstrahlen, bevor sie austreten, und sorgen für eine homogene, schlierenfreie Lichtverteilung. So schaffen sie ein angenehmes, blendfreies Licht mit natürlichen Schatten. Die Facetten der Linse bilden ein organisch anmutendes Ornament, das in reizvollem Kontrast zur minimalistischen Formgebung steht.



Dimmbar: ja

Dimmerempfehlung: www.sigor.de/dimmerliste

950 lm	Nutzlichtstrom
14,00 Watt	Leistungsaufnahme
3000-1800 K	Farbtemperatur
Ra>90	Farbwiedergabe
3 sdcm	Farbkonsistenz
50°	Halbwertswinkel

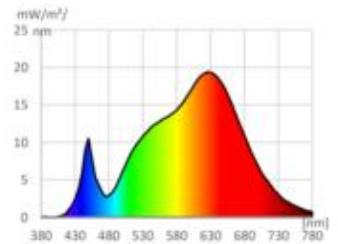
schwarz	Gehäusefarbe
IP30	Schutzart
0° - 30°C	Umgebungstemperatur

0,9	Leistungsfaktor
220-240 V-	Betriebsspannung DC
50-60 Hz	Betriebsfrequenz
71 mA	Nennstrom
14 kWh/1000h	Energieverbrauch
0,2 s	Anlaufzeit zum Erreichen von 60% des vollen Lichtstroms
0,1 s	Zündzeit

Ø 50.000 h	Nennlebensdauer
L80B10	Restlichtstrom Lampenlichtstromerhalt am Ende der Nennlebensdauer

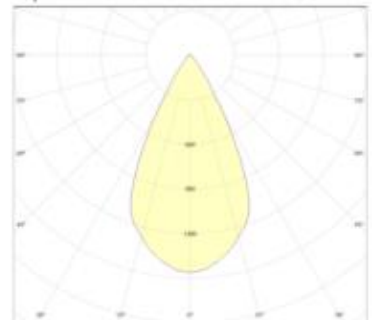
III	Schutzklasse Schutzkleinspannung
UGR <19	Blendungsbewertung
Betrieb nur mit beiliegendem Steckernetzteil	

Spektrale Strahlungsverteilung im Bereich 180 - 800 nm



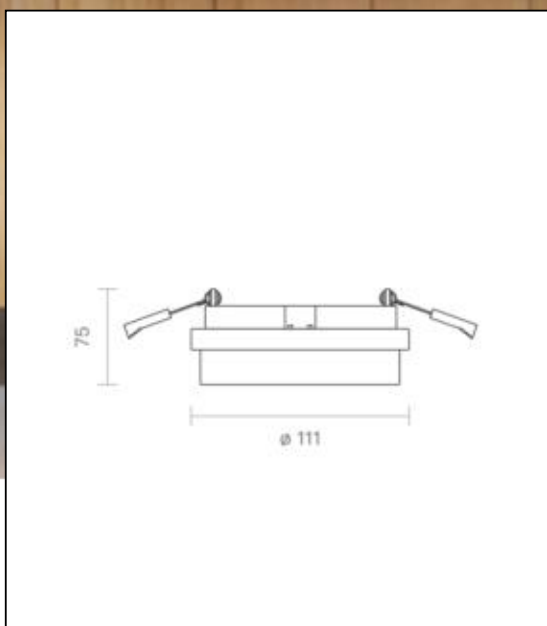
www.sigor.de

LED: Bridgelux Vesta Series Dim-To-Warm
Optik: Bartenbach Linse 50° UGR 15



4811201

Nivo Einbauleuchte schwenkbar 111mm 50° schwarz



Bedienungsanleitung:

https://shop.sigor.de/media/pdf/4811201_manual.pdf

Stand: 20.03.2024

Seite: 2

Sigor Licht GmbH • Eichenhofer Weg 81 • 42279 Wuppertal
Telefon 0 23 39 - 12 61 - 0 • Telefax 0 23 39 - 12 61 61
info@sigor.de • www.sigor.de

Handelsregister HRB 19472
USt-IdNr.: DE 814574569
WEEE-Reg.-Nr.: DE 45242363

Geschäftsführer:
Michael Perterer
Robin Scheffel

