

SE Installationsmanual LD220



Varning!
Hög spänning. Risk för elektrisk stöt. Installation bör endast utföras av behörig elektriker. Säkerställ att kraftförsörjningen är avslagen till dimmern innan koppling sker.

CE, R+C, LED, E

Lågeffektdimmern LD220 startar på 1VA och styrs av en eller flera återfjädrande 1-poliga tryckknappar (vipprömbrytare). Fordelen med en tryckdimmer är att det inte finns någon begränsning av hur många platser i en lokal som det är möjligt att dimra ifrån. Monteras i apparatdosa bakom tryckknappen eller med hjälp av skruvfästen.

För dimbara LED-lampor och LED-driftdon, lågenergilampor, 230V halogenlampor, lågvoltshalogen, glödlampor och elektroniska transformatorer för bakkantsstyrning. LD220 har mjukstart och överhettningsskydd, samt minnesfunktion som behåller den senast inställda ljusnivån vid av-/påslag, även när dimmern varit spänningslös.

Funktion
Av/på - Ett kort tryck. Dimmern startar med senast använda ljusnivå (minnesfunktion).
Dimring upp/ner - Håll knappen intryckt tills önskad nivå nås.

Justerbar lägsta dimmernivå som justeras med hjälp av skruvmejsel. Justera nivån genom att vrida på vridpotentiometern med mejseln. Dimra sedan upp och ner för att studera resultatet.

Tänk på att lågenergilampor & LED drar mindre effekt än glödljus & halogen, därför är den lägsta dimmernivån annorlunda.

Tekniska data

Beteckning	LD220
Art.nummer	V-4022010IB
E-nummer	E 13 774 40
Effekt	0-200VA
Spänning	220-240V
Frekvens	50/60Hz
Dimensioner	Ø53,5x23 mm
Max strömstyrka	0,87A
Max belastning	200VA
Minsta belastning	1VA
Kapslingsklass	IP20

Dimensioner
53,5
23
21

EN Installation manual LD220



Warning!
High voltage. Risk of electric shock. The installation should only be carried out by an authorised electrician.

CE, R+C, LED, E

The low power dimmer LD220 starts at 1VA and is controlled by one or more resilient 1-pole push-buttons (toggle switch). The advantage of a pressure dimmer is that there is no limit to how many places in a room it is possible to dim from. Mounted in the device box behind the pushbutton or by means of screw brackets.

For dimmable LED lamps and LED drivers, low energy lamps, 230V halogen lamps, low voltage halogen, light bulbs and electronic transformers for trailing edge control. The LD220 has a soft start and overheating protection, as well as a memory function that maintains the last set light level during switching on / off, even when the dimmer has been powerless.

Function
On/off - A short press. The dimmer starts with the last used light level (memory function).
Dim up/down - Hold down the button until the desired level is reached.

Adjustable minimum dimmer level that is adjusted using a screwdriver. Adjust the level by turning the rotary potentiometer with the chisel. Then dim up and down to study the result.

Keep in mind that low energy lamps & LEDs consume less power than incandescent & halogen, therefore the lowest dimmer level is different.

Technical data

Label	LD220
Article number	V-4022010IB
Effect	0-200VA
Voltage	220-240V
Frequency	50/60Hz
Dimensions	Ø53,5x23mm
Max current	0,87A
Max load	200VA
Min load	1VA
Casing classification	IP20

Dimensions
53,5
23
21

Besöks-/postadress/Visiting: Hilma Anderssons gata 15 421 31 Västra Frölunda
Telefon/Phone: +46 (0)31-23 56 00
E-post/E-mail: info@vadsbo.net order@vadsbo.net
Hemsida/Website/Facebook: www.vadsbo.net facebook.com/Vadsbo

NO Installasjonshåndbok LD220



Advarsel!
Høyspenning. Risiko for elektrisk stød. Installasjon skal kun utføres av utdannet elektriker. Påse at strømforsyningen til dimmere slås av før tilkobling.

CE, R+C, LED, E

Laveffekt-dimmern LD220 starter ved 1 VA og styres av en eller flere fjærede 1-polede trykknapper (vippestrømbrytere). Fordelen med en trykknappdimmer er at det ikke finnes noen begrensning på hvor mange steder i et lokale som man kan dimme fra. Monteres i apparatkobling bak trykknappen eller ved hjelp av skruvfeester.

For dimbare LED-pærer og LED-ballaster, lavenergipærer, 230 V halogenpærer, lavvott halogen, glødepærer og elektroniske transformatorer til bakkantstyring. LD220 har mykstart og overopphetingsvern samt minnefunksjon som beholder det sist innstilte lysnivået når lyset slås av/på, selv når dimmerna har vært helt strømløst.

Funksjoner
Av/på - ett kort trykk. Dimmerna bruker den sist anvendte lysstyrken ved oppstart (minnefunksjon).
Dimming opp/ned - hold knappen inne til du når ønsket nivå.

Det laveste dimmenivået justeres ved hjelp av et skrujern. Juster nivået ved å vri på dreipotensiometeret med skrutrekkeren. Dim så opp og ned for å kontrollere resultatet.

Vær oppmerksom på at lavenergipærer og LED-pærer trekker mindre effekt enn glødepærer og halogen, hvilket gjør at det laveste dimmenivået blir annerledes.

Tekniske data

Betegnelse	LD220
Art.nummer	V-4022010IB
E-nummer	E 13 774 40
Effekt	0-200 VA
Spenning	220-240 V
Frekvens	50/60 Hz
Dimensjoner	Ø53,5 x 23 mm
Maks. strömstyrke	0,87 A
Redusert belastning	1VA
Maks. belastning	200 VA
Kapslingsgrad	IP20

Dimensjoner
53,5
23
21

DE Installationsanleitung LD220



Warnung!
Hochspannung. Stromschlaggefahr. Die Installation darf nur von einem qualifizierten Elektriker durchgeführt werden. Stellen Sie vor dem Anschließen sicher, dass die Stromversorgung zum Dimmer ausgeschaltet ist.

CE, R+C, LED, E

Der Niedrigleistungsdimmern LD220 startet mit 1VA und wird über einen oder mehrere federnde einpolige Druckknöpfe (Kipp-schalter) gesteuert. Der Vorteil eines Druckdimmers besteht darin, dass man ihn von unbegrenzt vielen Punkten im Raum aus bedienen kann. Montage in Gerätedose hinter dem Druckknopf oder mittels Schraubhalterungen.

Für dimmbare LED-Lampen und LED-Geräte, Niedrigenergieleuchten, 230-V-Halogenlampen, Niederspannungshalogen, Glühbirnen und elektronische Transformatoren zur Hinterkantensteuerung. Der LD220 verfügt über eine Weichstartfunktion, Überhitzungsschutz sowie eine Speicherfunktion, die beim Ein- und Ausschalten den zuletzt eingestellten Lichtpegel beibehält, auch wenn der Dimmer nicht mit Strom versorgt wurde.

Funktion
Aus/An - Kurzes Drücken. Der Dimmer beginnt mit der zuletzt verwendeten Lichtstufe (Speicherfunktion).
Dimmen höher/niedriger - drücken und halten Sie den Knopf, bis die gewünschte Stufe erreicht ist.

Einstellbarer Mindestdimmpiegel, der mit einem Schraubendreher eingestellt wird. Stellen Sie den Dimmpiegel ein, indem Sie das Drehpotentiometer mit dem Schraubendreher justieren. Dimmen Sie auf und ab, um das Ergebnis zu beobachten.

Beachten Sie, dass Energiesparlampen und LEDs weniger Strom verbrauchen als Glühlampen und Halogen. Daher ist der jeweilige niedrigste Dimmpiegel unterschiedlich.

Technische Daten

Bezeichnung	LD220
Artikelnummer	V-4022010IB
E-Nummer	E 13 774 40
Leistung	0-200VA
Spannung	220-240V
Frequenz	50/60Hz
Maße	Ø53,5x23 mm
Max. Stromstärke	0,87A
Belastung verringern	1VA
Maximal verringern	200VA
Gehäuseklasse	IP20

Maße
53,5
23
21

DA Installationsvejledning LD220



Advarsel!
Højspenning. Risiko for elektrisk stød. Installation må kun udføres af en kvalificeret elektriker. Sørg for, at der er slukket for strømforsyningen til lysdæmperen inden tilslutning.

CE, R+C, LED, E

Laveffektdæmperen LD220 starter ved 1 VA og styres af en eller flere 1-polede trykknapper (vippekontakt). Fordelen ved en trykknæp er, at der kan dæmpes fra et hvilket som helst sted i et lokale. Monteres i apparatboksen bag trykknappen eller ved hjælp af skruebeslag.

Til dæmpbare LED-lamper og LED-forbindelser, lavenergilamper, 230 V halogenlamper, lavspændingshalogen, pærer og elektroniske transformere til bagkantsstyring. LD220 er udstyret med blød start og overophedningsbeskyttelse samt en hukommelsesfunktion, der opretholder det sidst indstillede lysniveau ved til-/frakobling, selv når lysdæmperen er sløet fra.

Funktion
Til/Fra - Et kort tryk. Lysdæmperen starter ved det sidst anvendte lysniveau (hukommelsesfunktion).
Dæmpning op/ned - Hold knappen nede, indtil det ønskede niveau nås.

Justerbart minimum dæmpningsniveau, der justeres ved hjælp af en skruetrækker. Justér niveauet ved at dreje på det roterende potentiometer med skruetrækkeren. Dæmp derefter op og ned for at vurdere resultatet.

Husk på, at lavenergilamper og LED'er forbruger mindre strøm end glødelampe og halogen, derfor er det laveste dæmpningsniveau anderledes.

Tekniske data

Betegnelse	LD220
Varenummer	V-4022010IB
E-nummer	E 13 774 40
Effekt	0-200 VA
Spænding	220-240 V
Frekvens	50/60 Hz
Mål	Ø53,5x23 mm
Maks. strøm	0,87A
Maksimal belastning	200 VA
Mindste belastning	1VA
Kapslingsklasse	IP20

Mål
53,5
23
21

PL Instrukcja instalacyjna LD220



Ostrzeżenie!
Wysokie napięcie. Ryzyko porażenia prądem. Instalacja powinna być wykonywana wyłącznie przez wykwalifikowanego elektryka. Upewnij się, że zasilanie ściemniacza jest wyłączone przed włączeniem.

CE, R+C, LED, E

Ściemniacz małej mocy LD220 zaczyna się od 1VA i jest sterowany przez jeden lub więcej elastycznych przycisków 1-biegowych (przełącznik dźwigniowy). Zaletą ściemniacza ciśnieniowego jest to, że nie ma ograniczeń co do liczby miejsc w pomieszczeniu, z których można je ściemniać. Montowany w puszcze za przyciskiem lub za pomocą wsporników śrubowych.

Do ściemnianych lamp LED i stateczników LED, lamp energooszczędnych, lamp halogenowych 230 V, halogenów niskiego napięcia, żarówek i transformatorów elektronicznych do sterowania krawędzią spływu. LD220 posiada zabezpieczenie przed łagodnym startem i przegrzaniem, a także funkcję pamięci, która utrzymuje ostatnio ustawiony poziom oświetlenia podczas włączania / wyłączania, nawet gdy ściemniacz został odłączony od zasilania.

Funkcja
Włącz/Wyłącz - krótkie naciśnięcie. Ściemniacz uruchamia się z ostatnio używanym poziomem światła (funkcja pamięci).
Ściemnianie w górę / w dół - Przytrzymaj przycisk do momentu osiągnięcia żądanego poziomu.

Regulowany minimalny poziom ściemniania, który jest regulowany za pomocą śrubokręta. Wyreguluj poziom, obracając potencjometr obrotowy za pomocą dłuta. Następnie przyćmiń w górę i w dół, aby przestudiować wynik.

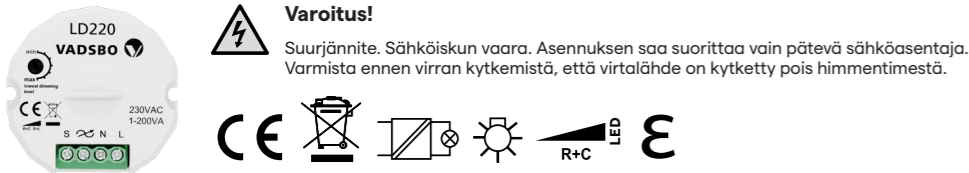
Należy pamiętać, że energooszczędne lampy i diody LED zużywają mniej energii niż żarówki i lampy halogenowe, dlatego też najniższy poziom ściemniania jest inny.

Dane techniczne

Oznaczenie	LD220
Nr art.	V-4022010IB
Nr art.	E 13 774 40
Efekt	0-200VA
Napięcie	220-240V
Częstotliwość	50/60Hz
Wymiary	Ø53,5x23 mm
Maksymalny prąd	0,87A
Maksymalny obciążenie	200VA
Zmniejsz obciążenie	1VA
Stopień ochrony	IP20

Wymiary
53,5
23
21

FI Asennusopas LD220



Varoitus!
Suurjännite. Sähköiskun vaara. Asennuksen saa suorittaa vain pätevä sähköasentaja. Varmista ennen virran kytkemistä, että virtalähde on kytketty pois himmentimestä.

Pienitehoinen LD220-himmennin alkaa 1 VA:sta, ja sitä ohjataan yhdellä tai useammalla palautuvalla 1-napaisella painikkeella (vaihtokytkin). Painohimmennin etu on, että tilassa himmennettävien paikkojen määrää ei ole rajoitettu. Asennetaan laitekoteloon painonapin taakse tai ruuvi kiinnikkeiden avulla.

Himmennettävälle LED-lampuille ja -liitäntälaitteille, pienenergisisille lampuille, 230 V:n halogeenilampuille, pienjännitteisille halogeenilampuille, hehkulampuille ja elektronisille muuntajille takareunaohjaukseen. LD220-himmenninissä on pehmeäkäynnistin ja ylikuormenemissuoja sekä muistitoiminto, joka pitää viimeksi asetetun valotason päällä / pois päältä, vaikka himmentimestä olisi katkaistu virta.

Toiminta

Päälle/pois – Lyhyt painallus. Himmennys alkaa viimeksi käytetyllä valotasolla (muistitoiminto).

Himmennys ylös/alas – Pidä painiketta painettuna, kunnes haluttu taso on saavutettu.

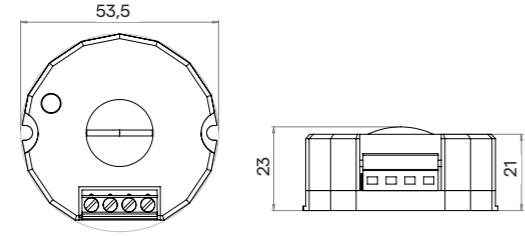
Ruuvitalan avulla himmennykselle voidaan säätää vähimmäistaso. Säädä taso kiertämällä pyörivää potentiometriä ruuvitalalla. Tutki sen jälkeen tulosta himmentämällä ylös ja alas.

Muista, että vähän energiaa käyttävissä lampuissa ja LED-lampuissa on vähemmän virtaa kuin hehkulampuissa ja halogeenissa, siksi diin himmennintaso on erilainen.

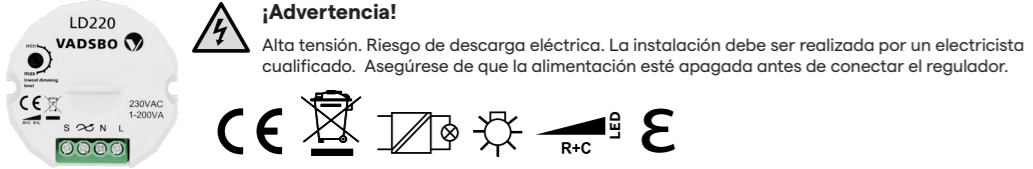
Tekniset tiedot

Nimitys	LD220
Tuotenumero	V-4022010IB
E-koodi	E 13 774 40
Teho	0-200VA
Suurjännite	220-240 V
Taajuus	50/60 Hz
Mitat	Ø 53,5 x 23 mm
Enimmäisvirta	0,87 A
Suurin kuorma	200VA
Vähennä kuormaa	1VA
Kotelointiluokka	IP20

Mitat



ES Manual de instalación LD220



¡Advertencia!
Alta tensión. Riesgo de descarga eléctrica. La instalación debe ser realizada por un electricista cualificado. Asegúrese de que la alimentación esté apagada antes de conectar el regulador.

El regulador de baja potencia LD220 empieza en 1VA y es controlado por uno o varios pulsadores de 1 polo retroactivos (conmutador). La ventaja de un regulador es que no hay ninguna limitación en el número de ubicaciones desde donde es posible controlar el regulador ambiental. La parte del aparato se monta detrás de los botones o con ayuda de la fijación para tornillo.

Para lámparas de led regulables o balastos de led, lámparas de bajo consumo de energía, lámparas halógenas de 230V, lámparas halógenas de bajo voltaje, lámparas incandescentes y transformadores electrónicos para control del borde trasero. El LD220 tiene un inicio suave y protección contra el sobrecalentamiento, junto con la función de memoria que permite que el regulador conserve la última intensidad de luz seleccionada en el encendido/apagado, incluso cuando el regulador no tiene tensión.

Funcionamiento

Encendido apagado – Pulsar brevemente. El regulador comienza con la última intensidad de luz usada (función de memoria).

Aumento/disminución atenuación – Mantenga apretado el botón hasta que se alcance el nivel deseado.

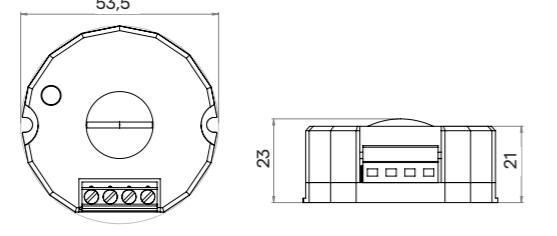
El nivel de atenuación mínimo ajustable se ajusta con un destornillador. Ajuste el nivel girando el potenciómetro giratorio con el destornillador. Aumente o disminuya la atenuación para examinar el resultado.

Tenga en cuenta que las lámparas de bajo consumo de energía y led consumen menos potencia que las lámparas incandescentes y halógenas, por lo tanto, el nivel de atenuación más bajo podría cambiar.

Datos técnicos

Denominación	LD220
N.º de artículo	V-4022010IB
Número	E 13 774 40
Potencia	0-200VA
Tensión	220-240V
Frecuencia	50/60Hz
Dimensiones	Ø53,5x23 mm
Intensidad de corriente máxima	0,87A
Carga máxima	200VA
Carga mínima	1VA
Grado de protección	IP20

Dimensiones



NL Installatiehandleiding LD220



Waarschuwing!
Hoogspanning Risico van een elektrische schok De installatie mag alleen worden uitgevoerd door een erkende elektricien. Zorg ervoor dat de stroom voor de dimmer uitgeschakeld is voordat u tot aansluiting overgaat

De LD 220 low-power dimmer start op 1VA en wordt aangestuurd door een of meer spring-back 1-pins drukknoppen (rocker switch). Het voordeel van een drukdimmer is dat u vanaf een ongelimiteerd aantal plaatsen in een vertrek kunt dimmen. Wordt geïnstalleerd in een apparaatdoos achter de drukknop of door middel van schroefsteunen.

Voor dimbare LED-lampen en Led's, energiezuinige lampen, 300 V halogeenlampen, halogeenlampen met een laag voltage, gloeilampen en elektronische transformatoren voor de controle van de achterste rand. LD220 heeft een zachte start en een oververhittingsbeveiliging, evenals een geheugenfunctie die het laatst ingestelde lichtniveau bij het aan- en uitschakelen onthoudt, zelfs wanneer de dimmer is uitgeschakeld.

Funcctie

Aan/uit - Even kort drukken. De dimmer begint met het laatst gebruikte lichtniveau (geheugenfunctie).

Dimmen hoger/lager - Houd de knop ingedrukt totdat het gewenste niveau is bereikt.

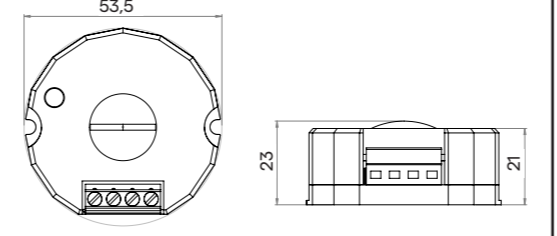
Instelbaar minimum dim-niveau aan te passen met behulp van een schroevendraaier. Pas het niveau aan door aan de roterende potentiometer met de beitel te draaien. Dim vervolgens omhoog en omlaag om het resultaat te testen.

Houd er rekening mee dat energiezuinige lampen en LED's minder stroom verbruiken dan gloeilampen en halogeen en dat het laagste dim-niveau daarom anders is.

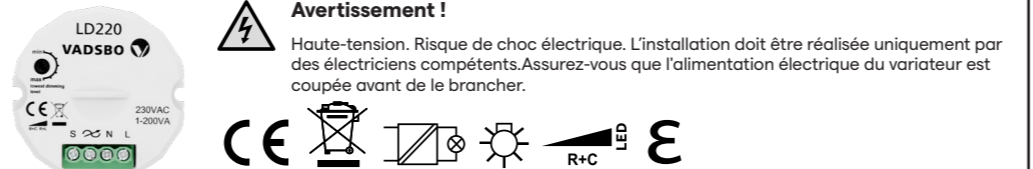
Technische gegevens

Benaming	LD220
Art.nummer	V-4022010IB
E-nummer	E 13 774 40
Effect	0-200VA
Spanning	220-240V
Frequentie	50/60Hz
Afmetingen	Ø53,5x23 mm
Max. stroomspanning	0,87A
Maximale lading	200VA
De belasting verminderen	1VA
Behuizingsklasse	IP20

Afmetingen



FR Manuel d'installation LD220



Avertissement !
Haute-tension. Risque de choc électrique. L'installation doit être réalisée uniquement par des électriciens compétents. Assurez-vous que l'alimentation électrique du variateur est coupée avant de le brancher.

Le variateur de faible puissance LD220 démarre à 1VA et est contrôlé par un ou plusieurs boutons-poussoirs 1 pôle sans arrêt (interrupteurs à bascule). L'avantage du variateur est qu'il n'y a pas de limites au nombre de points de réglage dans une pièce. Il doit être monté sur la boîte de l'appareil derrière le bouton poussoir ou à l'aide d'un assemblage fileté.

Pour ampoules LED à éclairage variable et alimentées en courant alternatif LED, halogènes 230V, halogènes basse tension, à incandescence et pour transformateurs électroniques de bord de fuite. Le LD220 se caractérise par un démarrage progressif et dispose d'une protection thermique. Il est également doté d'une fonction de mémoire qui permet de mémoriser le niveau de luminosité lorsqu'on l'éteint/allume ou quand le variateur est mis hors tension.

Fonction

Allumer/éteindre - Exercer une courte pression. Le variateur démarre en produisant le niveau de luminosité établi en dernier (fonction de mémoire).

Diminuer/augmenter l'intensité de l'éclairage - Appuyer de manière continue jusqu'à l'obtention du niveau d'éclairage recherché.

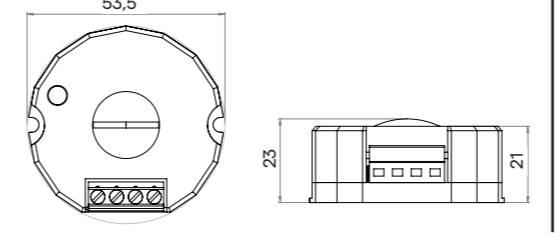
Il est possible de régler le plus bas niveau de luminosité à l'aide d'un tournevis. Régler le niveau en faisant tourner le potentiomètre à l'aide d'une clé. Augmenter et diminuer la luminosité pour observer le résultat.

Gardez à l'esprit que les ampoules à basse consommation et les ampoules LED consomment moins d'énergie que celles à incandescence ou halogènes, le niveau minimum de luminosité sera donc différent.

Données techniques

N° d'identification	LD220
Référence de l'article	V-4022010IB
Número E	E 13 774 40
Effet	0-200VA
Tension	220-240V
Fréquence	50/60Hz
Dimensions	Ø53,5x23 mm
Intensité de courant maximale	0,87A
Charge maximale	200VA
Réduction de la charge	1VA
Indice de protection	IP20

Dimensions



IT Manuale d'installazione dell'LD220



Avvertenza!
Alta tensione. Rischio di folgorazione. Affidarsi a un elettricista esperto per l'installazione. Prima di effettuare il collegamento elettrico, assicurarsi che il dimmer non sia alimentato.

Il dimmer a bassa potenza LD220 si avvia a 1VA ed è controllato mediante uno o più pulsanti unipolari senza dispositivi di blocco (interruttore ad impulsi). Il vantaggio del dimmer a pressione è che non c'è limite al numero possibile di punti di regolazione della luminosità in un unico ambiente. Viene montato sulla scatola dietro l'interruttore oppure mediante un fissaggio filettato.

Per lampadine LED e attuatori per LED dimmerabili, lampadine a basso consumo, alogene 230V, a bassa tensione, a incandescenza e per trasformatori elettronici di regolazione dell'intensità dell'uscita. L'LD220 è dotato della funzione di avviamento statico e di un dispositivo d'isolamento termico. Inoltre, la funzione di memoria permette, allo spegnimento/all'accensione del dimmer o in caso di interruzioni dell'alimentazione elettrica, di registrare l'ultimo livello di luminosità.

Funzione

On/off - Esercitare una breve pressione. Una volta acceso, il dimmer riproduce l'ultimo livello d'intensità luminosa utilizzato (funzione di memoria).

Per diminuire/aumentare l'intensità luminosa - Mantenere il pulsante premuto fino al raggiungimento della luminosità desiderata.

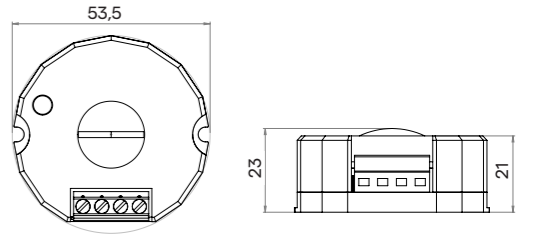
Con un giravite si può regolare il livello di luminosità minimo. Regolare il livello di luminosità ruotando il potenziometro con un cacciavite. Aumentare e diminuire la luminosità e osservare il risultato.

Si prega di ricordare che le lampadine a basso consumo energetico e a LED necessitano meno energia di quelle a incandescenza o alogene, per cui il livello minimo di luminosità sarà diverso.

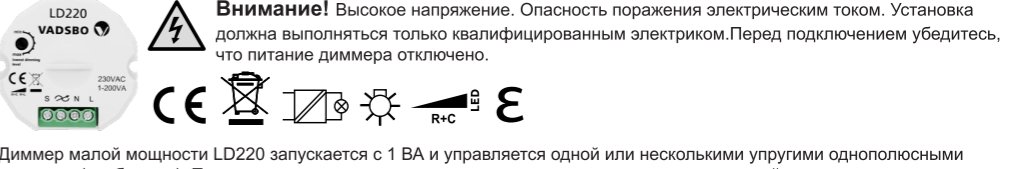
Dati tecnici

Denominazione	LD220
Numero articolo	V-4022010IB
Numero E	E 13 774 40
Potenza	0-200VA
Voltaggio	220-240V
Frequenza	50/60Hz
Dimensioni	Ø53,5x23 mm
Corrente massima	0,87A
Carico massimo	200VA
Diminuzione carico	1VA
Grado di protezione degli involucri	IP20

Dimensioni



RU Инструкция по установке LD220



Внимание! Высокое напряжение. Опасность поражения электрическим током. Установка должна выполняться только квалифицированным электриком. Перед подключением убедитесь, что питание диммера отключено.

Диммер малой мощности LD220 запускается с 1 ВА и управляется одной или несколькими упругими однополюсными кнопками (тумблером). Преимущество нажимного диммера состоит в том, что нет ограничений на количество мест в помещении, из которых можно выполнить затемнение. Устанавливается в приборной коробке позади нажимной кнопки или с помощью винтовых кронштейнов.

Для светодиодных ламп с регулируемой яркостью и светодиодных драйверов, энергосберегающих ламп, галогенных ламп 230 В, галогенных ламп низкого напряжения, ламп и электронных трансформаторов для управления по задней кромке. LD220 оснащен плавным пуском и защитой от перегрева, а также функцией памяти, которая поддерживает последний установленный уровень освещенности во время включения/выключения, даже когда диммер был обесточен.

Действие

Вкл/Выкл - короткое нажатие. Диммер запускается с последним использованным уровнем освещенности (функция памяти).

Увеличение/уменьшение яркости - удерживайте кнопку до тех пор, пока не будет достигнут желаемый уровень.

Регулируемый минимальный уровень диммера, который регулируется с помощью отвертки. Отрегулируйте уровень, поворачивая поворотный потенциометр с помощью отвертки. Затем увеличивайте и уменьшайте яркость, чтобы ознакомиться с результатом.

Имейте в виду, что лампы и светодиоды с низким энергопотреблением потребляют меньше энергии, чем лампы накаливания и галогены, поэтому самый низкий уровень диммера будет отличаться.

Технические данные

Обозначение	LD220
Арт. номер	V-4022010IB
Е-номер	E 13 774 40
Эффект	0-200 ВА
Напряжение	220-240 В
Частота	50/60 Гц
Размеры	Ø53,5x23 мм
Максимальная сила тока	0,87А
Максимальная нагрузка	200 ВА
Снижение нагрузки	1 ВА
Класс защиты	IP20

Размеры

