

**Datenblatt**  
**9200601**

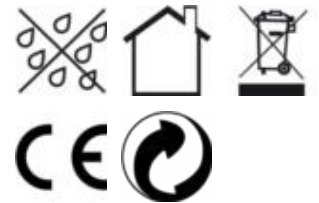
**Netzteil POWERLINE Triac slim 30W 24V**



Unser 30W **POWERLINE TRIAC SLIM** in 24V findet seinen Einsatzbereich bei der Stromversorgung von LED-Bändern die über ein Phasenanschnitt- und -abschnitt-Dimmer gedimmt werden sollen. Bedingt durch seine schmale Bauform von nur 30mm Breite findet Es in jeder Lichtvoute seinen Platz. Es besitzt einen IP20 Schutz und ist daher nicht für die Anwendung im Außenbereich geeignet. Die Mindestlast des Netzteils liegt bei 10% der Gesamtleistung. Des Weiteren liegt die Dimmrage bei 5% bis 100%. Unsere Netzteile sind geschützt vor Kurzschlüssen, Überlast und Überspannung. Unser Netzteil gilt als EMV-Störungsfest, das heißt, dass unser Netzteil andere Geräte nicht durch ungewollte elektrische oder elektromagnetische Effekte stört oder durch andere Geräte gestört wird.

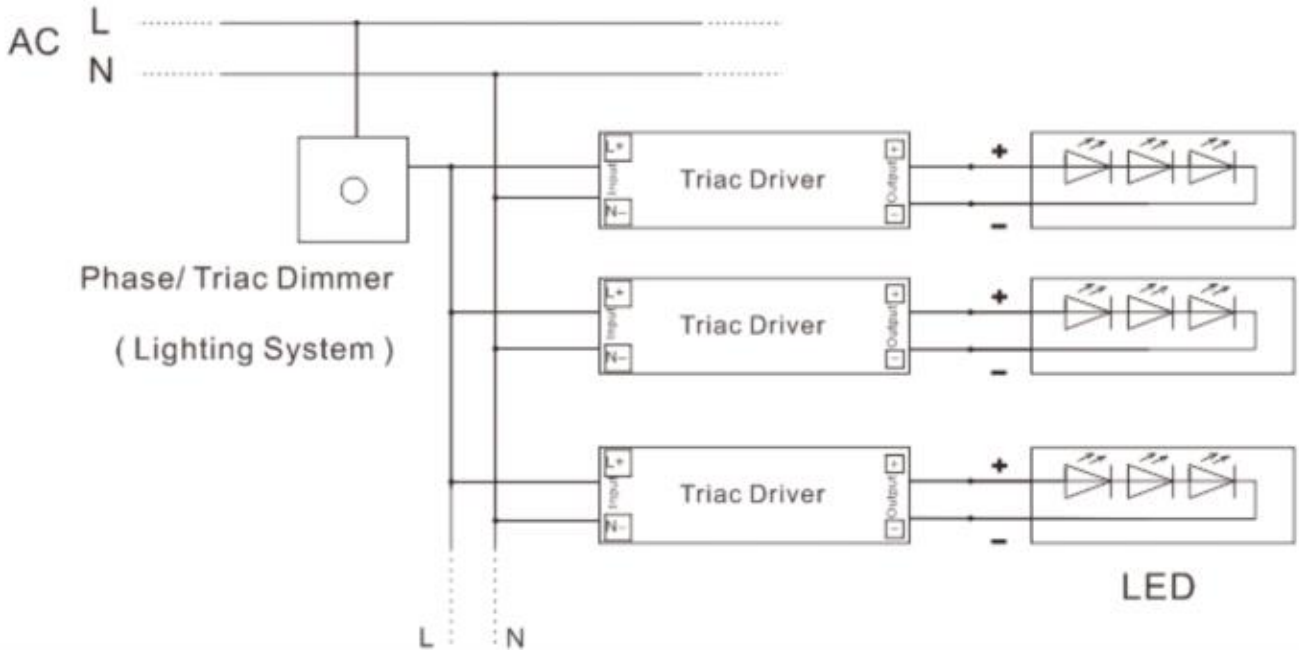


230 V	Netzspannung
50/60 Hz	Frequenz
100-265 V	Spannungsbereich AC
24-25,2 V	Spannungsbereich DC
mA	Nennstrom (230V, 50Hz, Vollast)
30,00 W	Leistung (230V, 50Hz, Vollast)
80,00 %	Wirkungsgrad (230V, 50Hz, Vollast)
96,00	Leistungsfaktor cos phi
1,00 W	Leistung im Standby
	Einschaltstrom (max;sek.)
Triac-dimm	Dimmverfahren
Hz	Funkfrequenz
0 kHz	PWM-Frequenz
24 V	Ausgangsspannung
1 %	Spannungstoleranz
30 W	Ausgangsleistung
1,25 A	Ausgangsstrom
mA	Konstantstrombereich
70 °C	Umgebungstemperatur ta
80 °C	Lagertemperatur
90 °C	Max. Gehäusetemperatur tc
IP20	Schutzart
2	Schutzklasse
20 %	THD
h	Lebensdauerbemessungsgrundlage (25°C)
50000 h	Lebensdauer
3 a	Garantie
260 mm	Länge
30 mm	Breite
19 mm	Höhe
205 g	Gewicht
Ja	Kurzschlussfest
Nein	Temperaturschutz
Nein	Überspannungsschutz
100000	Schaltzyklen



9200601

Netzteil POWERLINE Triac slim 30W 24V



**Bedienungsanleitung:**

[https://shop.sigor.de/media/pdf/9200601\\_manual.pdf](https://shop.sigor.de/media/pdf/9200601_manual.pdf)

