

Datasheet
9202201

Netzteil POWERLINE Triac Slim Outdoor 60W 24V

Unser 60W **POWERLINE TRIAC SLIM Outdoor** in 24V findet seinen Einsatzbereich bei der Stromversorgung von LED-Bändern die über ein Phasenanschnitt- und -abschnitt-Dimmer gedimmt werden sollen. Bedingt durch seine schmale Bauform von nur 32mm Breite findet Es in jeder Lichtvoute seinen Platz.



Es besitzt einen IP66 Schutz und ist daher für die Anwendung im Außenbereich geeignet. Die Mindestlast des Netzteils liegt bei 10% der Gesamtleistung. Des Weiteren liegt die Dimmrate bei 5% bis 100%.

Unsere Netzteile sind geschützt vor Kurzschlüssen, Überlast und Überspannung. Unser Netzteil gilt als EMV-Störungsfest, das heißt, dass unser Netzteil andere Geräte nicht durch ungewollte elektrische oder elektromagnetische Effekte stört oder durch andere Geräte gestört wird.

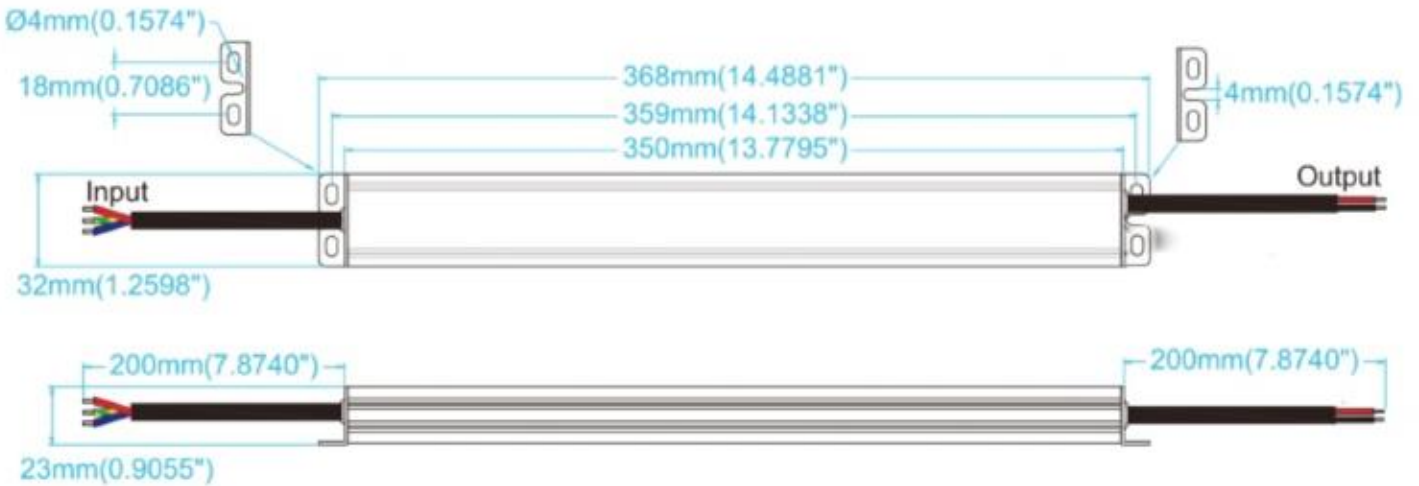
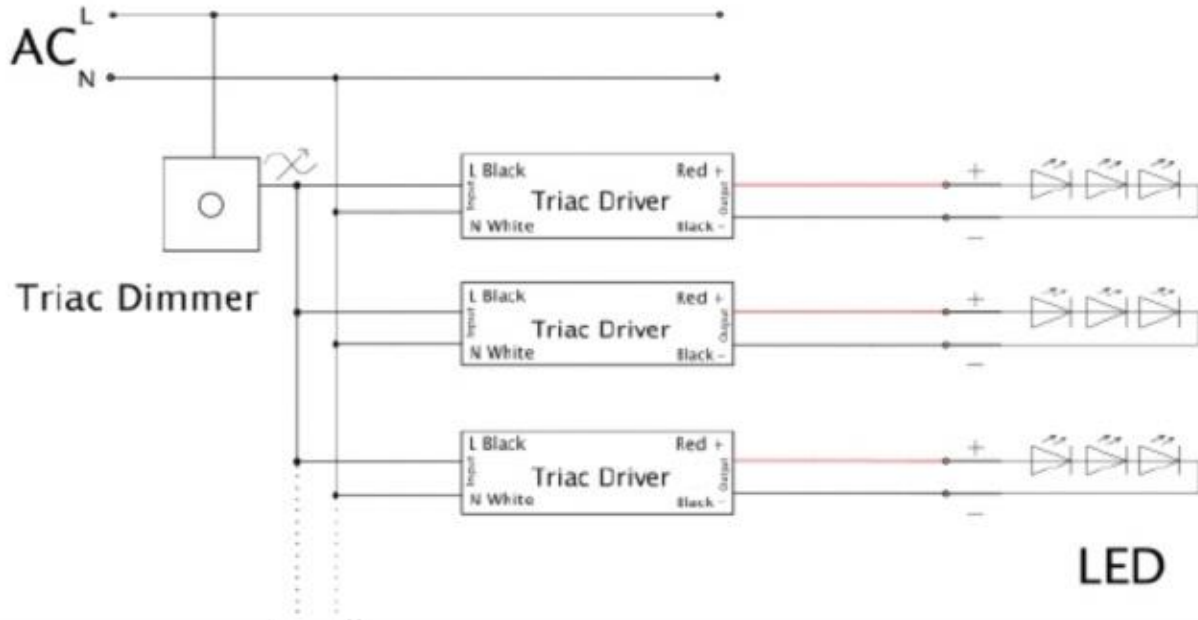


230 V	AC Voltage
50/60 Hz	Frequency Range
200-240 V	Voltage Range AC
24-24,5 V	Voltage Range DC
mA	AC Current
100,00 W	Rated Power
90,00 %	Full Load Efficiency
0,95	Power Factor
0,90 W	Power at Standby
47.5A/312u	Inrush Current
Triac-dimm	Dimming method
keine Hz	Radio frequency
20000 kHz	PWM-frequency
24 V	Output voltage
1 %	Voltage Tolerance
60 W	Output Power
2,5 A	Output Current
-- mA	Constant Current range
70 °C	Ambient Temperature
80 °C	Storage Temperature
80 °C	Max. Housing Temp.
IP66	Ingress Protection Code
1	Protection Class
20 %	Total Harmonic distortion
h	Calculated Lifetime
30000 h	Lifetime
3 a	Guarantee
300 mm	Dimensions
70 mm	width
22 mm	height
g	Weight
Ja	Shortcircuit proof
Ja	Overtemperature protection
Nein	Overvoltage Protection
50000	Switching cycles



9202201

Netzteil POWERLINE Triac Slim Outdoor 60W 24V



Manual:

https://shop.sigor.de/media/pdf/9202201_manual.pdf