

Datenblatt
9202301

Netzteil POWERLINE Triac Slim Outdoor 100W 24V

Unser 100W **POWERLINE TRIAC SLIM Outdoor** in 24V findet seinen Einsatzbereich bei der Stromversorgung von LED-Bändern die über ein Phasenanschnitt- und -abschnitt-Dimmer gedimmt werden sollen. Bedingt durch seine schmale Bauform von nur 32mm Breite findet Es in jeder Lichtvoute seinen Platz. Es besitzt einen IP66 Schutz und ist daher für die Anwendung im Außenbereich geeignet. Die Mindestlast des Netzteils liegt bei 10% der Gesamtleistung. Des Weiteren liegt die Dimmrates bei 5% bis 100%. Unsere Netzteile sind geschützt vor Kurzschlüssen, Überlast und Überspannung. Unser Netzteil gilt als EMV-Störungsfest, das heißt, dass unser Netzteil andere Geräte nicht durch ungewollte elektrische oder elektromagnetische Effekte stört oder durch andere Geräte gestört wird.

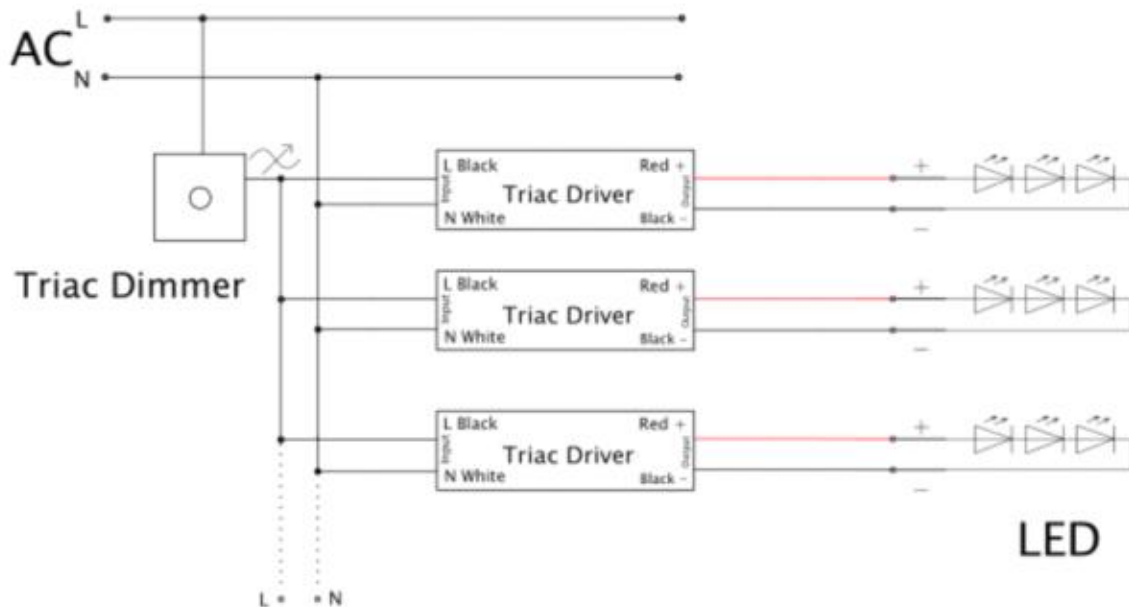
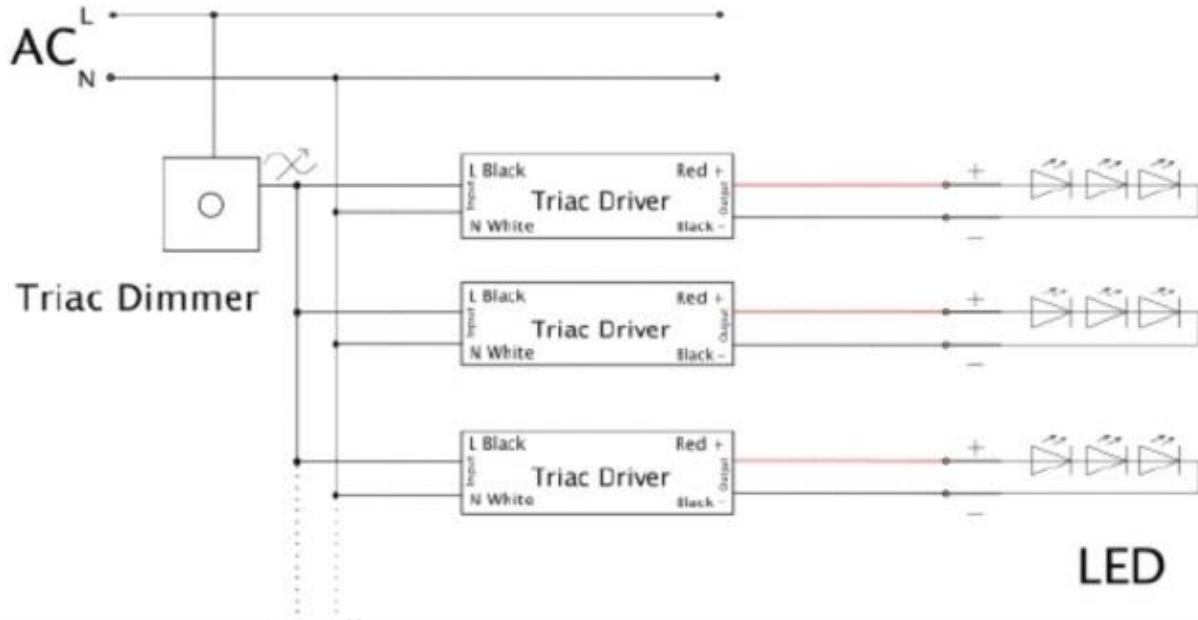


230 V	Netzspannung
50/60 Hz	Frequenz
200-240 V	Spannungsbereich AC
24-24,5 V	Spannungsbereich DC
mA	Nennstrom (230V, 50Hz, Vollast)
100,00 W	Leistung (230V, 50Hz, Vollast)
90,00 %	Wirkungsgrad (230V, 50Hz, Vollast)
0,95	Leistungsfaktor cos phi
0,90 W	Leistung im Standby
47.5A/312u	Einschaltstrom (max;sek.)
Triac-dimm	Dimmverfahren
keine Hz	Funkfrequenz
20000 kHz	PWM-Frequenz
24 V	Ausgangsspannung
1 %	Spannungstoleranz
100 W	Ausgangsleistung
4,17 A	Ausgangsstrom
-- mA	Konstantstrombereich
70 °C	Umgebungstemperatur ta
80 °C	Lagertemperatur
80 °C	Max. Gehäusetemperatur tc
IP66	Schutzart
1	Schutzklasse
20 %	THD
h	Lebensdauerbemessungsgrundlage (25°C)
30000 h	Lebensdauer
3 a	Garantie
300 mm	Länge
32 mm	Breite
23 mm	Höhe
g	Gewicht
Ja	Kurzschlussfest
Ja	Temperaturschutz
Nein	Überspannungsschutz
50000	Schaltzyklen



9202301

Netzteil POWERLINE Triac Slim Outdoor 100W 24V



Bedienungsanleitung:

https://shop.sigor.de/media/pdf/9202301_manual.pdf

